

CARRO FALCIANTE [istruzioni febbraio 2019]

[Manual, February 2019] **CHARIOT ARMED WITH SCYTHES**

CONSIGLI:

- 1) Assemblare sempre a secco gli elementi prima di incollarli per verificare l'esatto montaggio.
- 2) Montare gli elementi con le scritte o con lievi scheggiature nelle parti più nascoste e/o meno visibili.
- 3) Dopo l'incollaggio far riposare gli aggregati per dare modo alla colla di agire (i tempi di riposo per far prendere la colla non sono computati nel tempo totale stimato di montaggio).
- 4) A fine montaggio verificare la funzionalità ed il fluido movimento dell'oggetto.

In totale il Kit è composto da n. 54 elementi singoli (pezzi).

Tempo stimato totale per il montaggio: 45 minuti.

Per il montaggio sono necessari i seguenti attrezzi e materiali (non compresi dentro la confezione):

- Carta vetrata fine per livellare scheggiature e ponticelli, e per la pulizia finale.
- Candela bianca o paraffina solida per lubrificare le parti in sfregamento e soggette a rotazione.
- Colla vinilica per l'incollaggio.
- Uno stuzzicadenti per apporre la colla sugli elementi da incollare.
- Spugna e acqua per ripulire le eventuali eccedenze di colla.

TIPS:

- 1) Always assemble the elements dry before gluing them to verify their placement.
- 2) Assemble the elements with inscriptions or with slight chipping in the most hidden and / or less visible parts.
- 3) After gluing two elements together, leave it for a little time to make sure it is properly dried (*the rest times for the glue drying are not counted in the total estimated assembly time*)
- 4) A fine assembly is the functionality and the fluid movement of the object

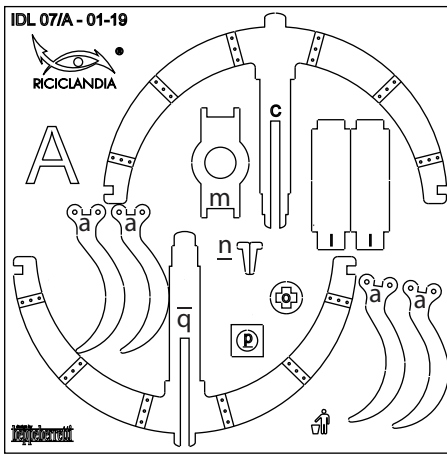
The kit consists of n. 54 single elements (pieces).

Total estimated assembly time: 45 minutes.

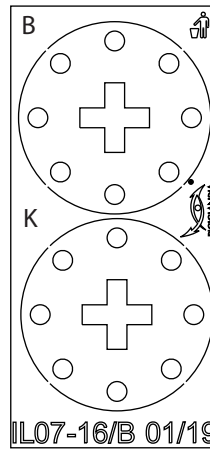
The following tools and materials (not included in the package) are required for the assembly:

- Fine sandpaper to level the chippings and the bridges and to clean them up after finishing the assembly.
- A candle or solid paraffin to lubricate the parts subject to rotation or movement.
- Vinyl glue.
- A toothpick to help placing the glue.
- A slightly wet sponge to clean up any excess vinyl glue.

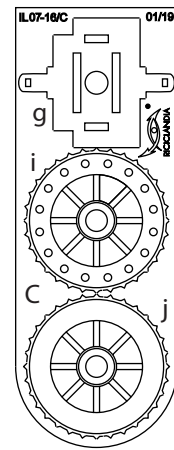
Insieme ed elementi di cui è composto il kit: / Sets and elements of which the kit is composed:



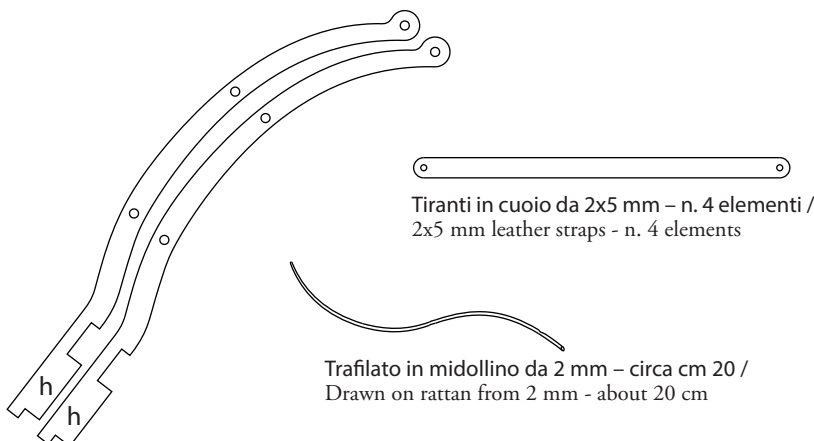
Insieme A – compensato di betulla da 4 mm – n. 13 elementi \ Set A - 4 mm birch plywood - n. 13 elements



Insieme B – compensato di betulla da 6 mm – 2 elementi / Set B - 6 mm birch plywood - 2 elements



Insieme C – compensato di betulla da 6 mm – n.3 elementi / Set C - 6 mm birch plywood - 3 elements



Elemento "h" compensato di betulla da 4 mm – n. 2 pz / Single element "H" birch plywood of 4 mm - n. 2 pcs

Tiranti in cuoio da 2x5 mm – n. 4 elementi / 2x5 mm leather straps - n. 4 elements

Trafilato in midollino da 2 mm – circa cm 20 / Drawn on rattan from 2 mm - about 20 cm

n. 16 da 20 mm

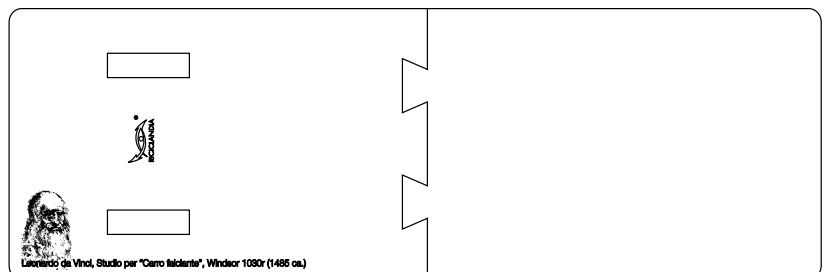
n. 8 da 39 mm

n. 2 da 24 mm

n. 1 da 70 mm

Tondini in tiglio diametro 4 mm , varie lunghezze / Basswood rods diameter 4 mm, various lengths

BASE – compensato di betulla da 6 mm – n. 2 pz / Base - 6 mm birch plywood - n. 2 pcs



ISTRUZIONI DI MONTAGGIO /
 ASSEMBLY INSTRUCTIONS

Simboli / Symbols


 Nome (n=numero) attribuito all'aggregato creato nei vari step di montaggio
 Name (n=number) given to the aggregate made during the assembling process

 Spingere / Spostare / premere / inserire .. nella direzione della freccia
 Move / Push / Press / insert in the direction of the arrow


Incollare / Glue



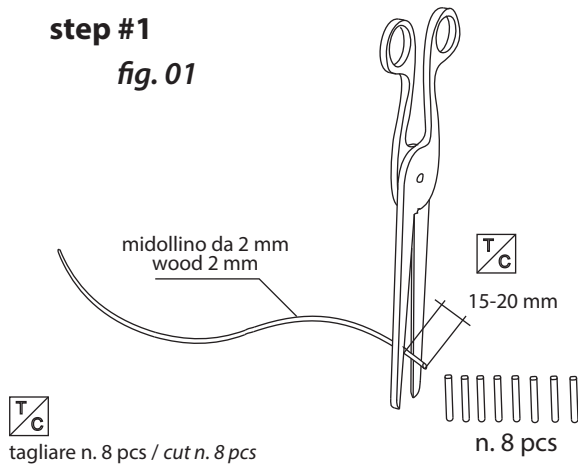
Lubrificare / Grease



Tagliare / Cut

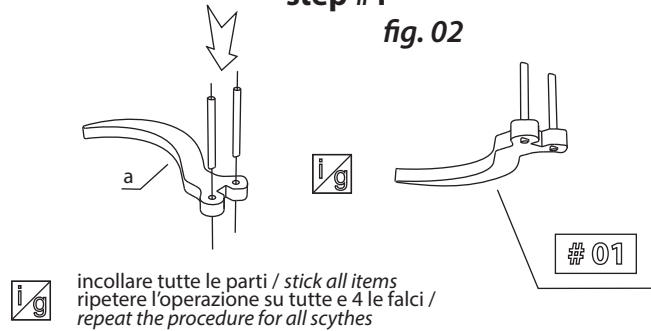
step #1

fig. 01



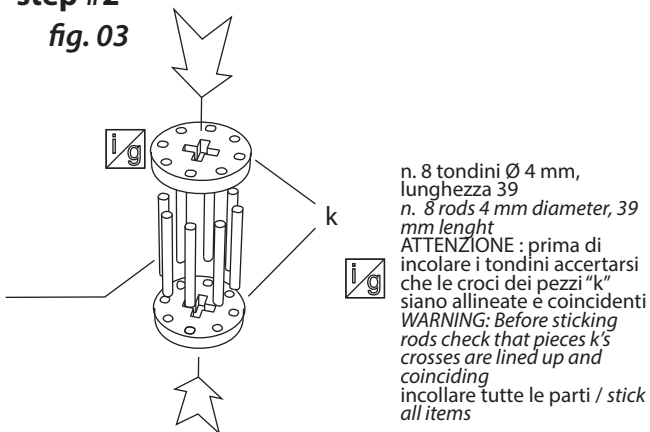
step #1

fig. 02



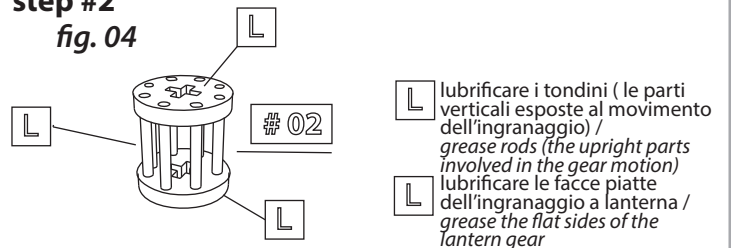
step #2

fig. 03



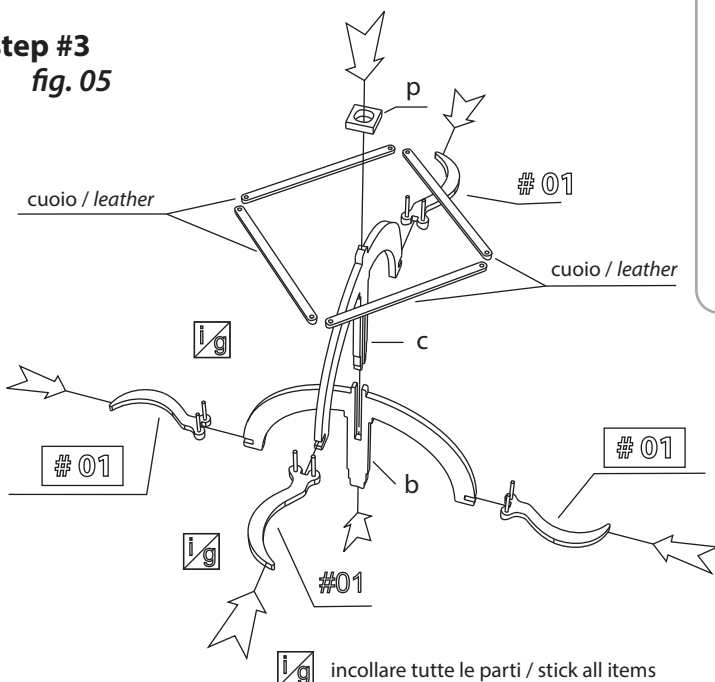
step #2

fig. 04



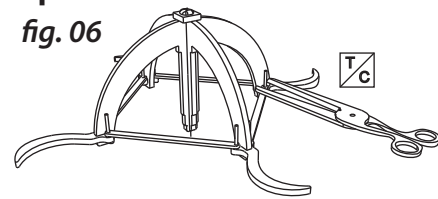
step #3

fig. 05



step #3

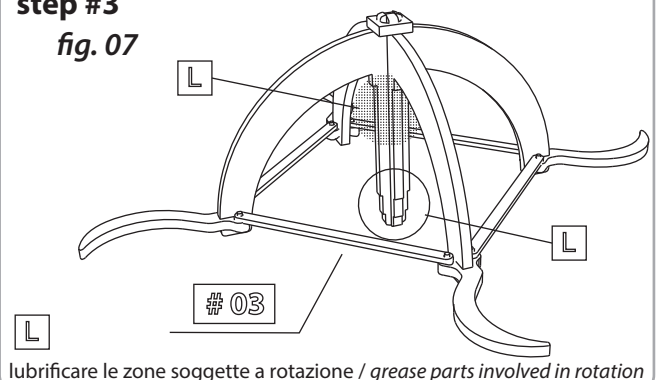
fig. 06



tagliare i perni eccedenti / cut the pivots in excess

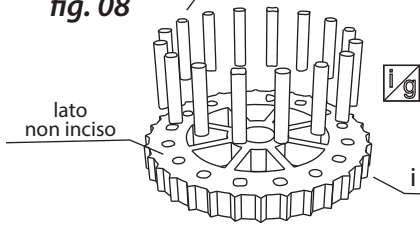
step #3

fig. 07

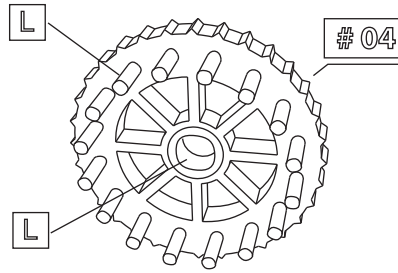


step #4

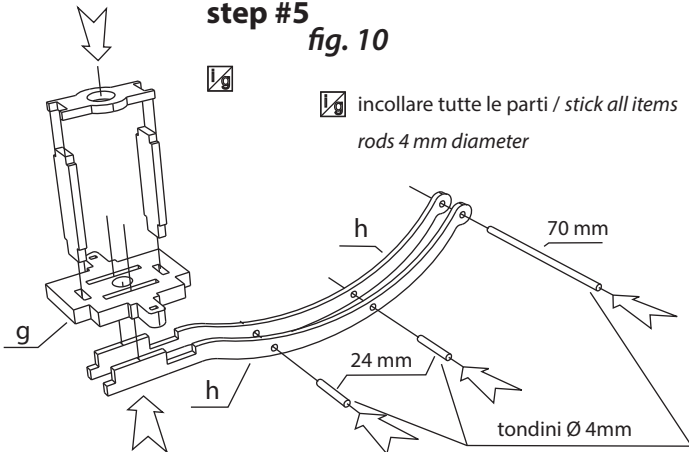
n. 16 tondini Ø 4 mm lunghezza 20 mm
n. 16 rods 4 mm diameter – 20 mm length

fig. 08


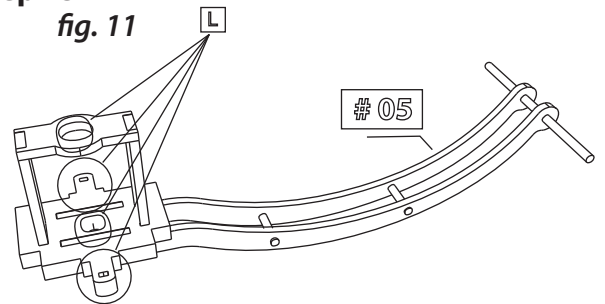
incollare tutte le parti / stick all items

step #5 **fig. 09**


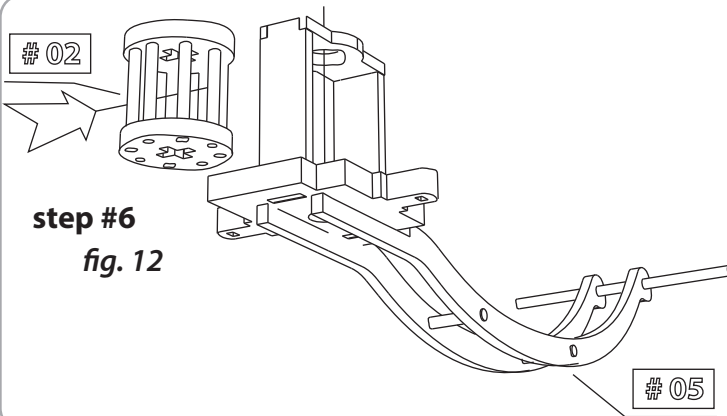
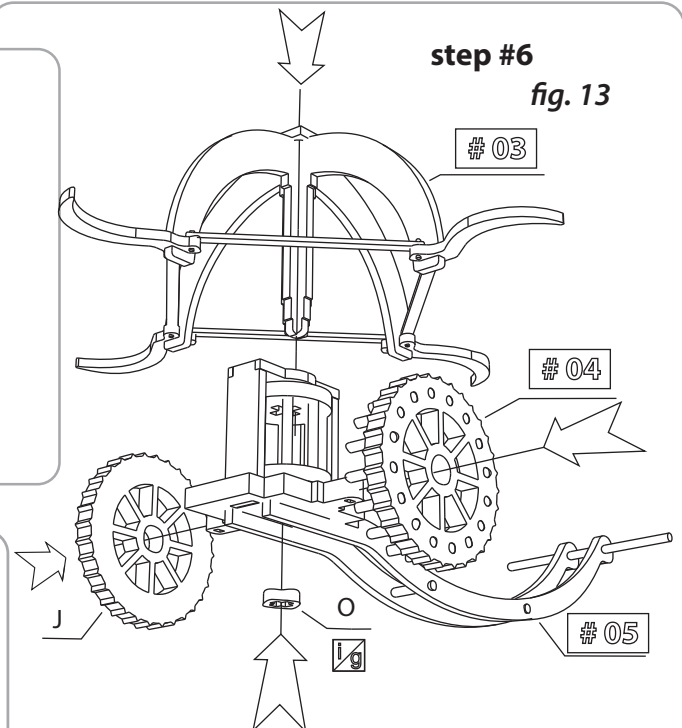
- Lubrificare ogni tondino nelle parti soggette a sfregamento con l'ingranaggio a lanterna / grease every rod's part involved in lantern gear rubbing
- Lubrificare l'interno del foro ruota / grease inside the wheel hole

step #5 **fig. 10**


incollare tutte le parti / stick all items
rods 4 mm diameter

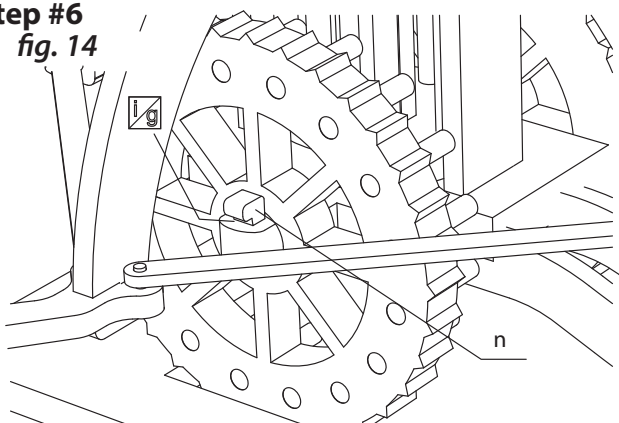
step #5 **fig. 11**


- Lubrificare i 2 perni ruote / grease the two wheel pivots
- Lubrificare l'interno dei 2 fori di rotazione / grease inside the two holes of rotation

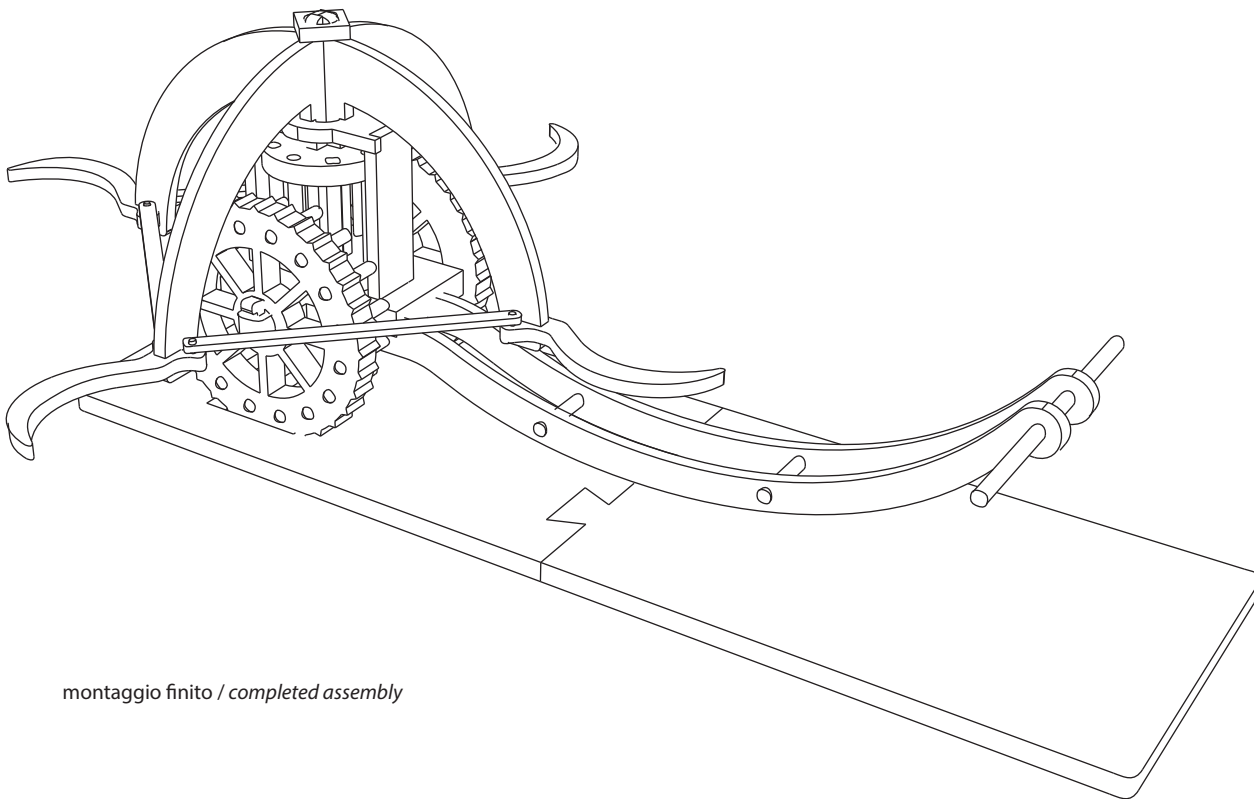
ASSEMBLAGGIO FINALE / FINAL ASSEMBLY
step #6 **fig. 12**

step #6 **fig. 13**


inserire per prime le ruote poi la struttura falci [#03] / first insert the wheels, then the scythes' structure.

incollare l'elemento "o" al terminale inferiore della struttura falci [#03] una volta che questa è stata inserita sia nell'ingranaggio a lanterna che nel carro; accertarsi della libera rotazione delle ruote, dell'ingranaggio, della struttura falci stessa / stick item "o" to the bottom end of the scythes' structure, when the structure is inserted both in the lantern gear and in the car; check the free rotation of: wheels, lantern gear, scythes' structure

step #6 **fig. 14**


inserire poi i due cunei "n" per bloccare le ruote fermandoli con una goccia di colla / finally insert the two wedges "n" to block the wheels; stick the two wedges.



montaggio finito / completed assembly

PULIZIA DEL PRODOTTO • Durante il montaggio, usando la colla, è possibile che gli elementi si macchino, ed i pezzi pretagliati (di legno grezzo) presentino qualche asperità. Nel caso si consiglia di effettuare una pulizia locale con carta abrasiva fine (grana 80/100). Questa operazione deve essere eseguita sotto il controllo di un adulto (vedi istruzioni di sicurezza).

CONSERVAZIONE DEL PRODOTTO • Spolverare di tanto in tanto con un pennello morbido per evitare l'accumulo di polvere.

COSA FARE SE...

- Durante la liberazione degli elementi pretagliati si rompe o si danneggia un pezzo necessario:
Non gettare i pezzi danneggiati ma incollarli subito con colla vinilica ripristinando l'elemento (il materiale del quale sono fatti è realizzato a strati di legno. In fase di taglio vengono scelti i pannelli la cui superficie appare integra, ma è possibile che all'interno esista una discontinuità del materiale che ne può determinare l'indebolimento facilitandone la rottura).
- Durante il montaggio viene erroneamente sbagliata un'operazione di incollaggio:
Se l'incollaggio è fresco e le parti, ripulirle la superficie di contatto con carta vetrata e/o con solvente per unghie (vedi istruzioni di sicurezza), poi procedere nuovamente con il montaggio. Se l'incollaggio è secco e le parti non si staccano procedere allo scollamento con l'ausilio di un batuffolo di ovatta imbevuta in solvente per smalti da unghie (vedi istruzioni di sicurezza), tamponando fino a quando la colla non si ammorbidisce e le parti si staccano, poi procedere come al precedente punto precedente.
- Nella confezione appena aperta risultano mancanti o danneggiati uno o più elementi (Attenzione: la confezione al momento dell'apertura dovrà essere integra e completa dell'involucro trasparente termo sigillato):
richiedere via email i pezzi mancanti indicando: modello (generalmente inizia con la "I" maiuscola es "IL11") riportato sugli insiemi pretagliati, lotto di produzione (un numero da 01 a 10, una barra di divisione "/" o "-" e le ultime 2 cifre dell'anno di produzione es. "01-16") riportato sugli insiemi pretagliati, denominazione prodotto (riportato sulla scatola), elemento o elementi mancanti e quantità, facendo riferimento alla codifica riportata nelle istruzioni di montaggio, copia leggibile dello scontrino di acquisto, nome, indirizzo per la spedizione, n. di telefono per contatti. Spedire a posta@riciclandia.it indicando in oggetto: "Richiesta materiali mancanti nel Kit... (specificare modello)". I materiali verranno spediti entro 15 gg lavorativi.
- Se l'oggetto già montato si danneggia in maniera lieve: *Procedere come da precedente punto 1 e 2. Se il danneggiamento è tale da ritenere giusta la sostituzione del pezzo richiedere il disegno ed i dettagli della sagoma del pezzo da ricostruire autonomamente, oppure fare una richiesta con le stesse indicazioni di cui al punto 3 precedente con oggetto: "Richiesta materiali per sostituzione", verrà risposto con le indicazioni del costo, il metodo di pagamento e i tempi occorrenti per il recapito.*

CLASSIFICAZIONE DEL PRODOTTO • In base al capitolo 10 della direttiva Giocattoli 2009/48 il presente oggetto è assimilato ai prodotti destinati a collezionisti di 14 anni e superiore (10.1.2 punto 2) pertanto non necessita di marchiatura CE ma sottostà alle regole del Codice del Consumo (decreto legislativo 206/2009 e relativi aggiornamenti).

SMALTIMENTO • Il prodotto è formato da materiali non classificabili come rifiuti speciali e/o pericolosi, pertanto i rifiuti sviluppati sia in fase di montaggio che a fine vita del prodotto possono essere trattati come normali rifiuti domestici; si consiglia comunque di informarsi presso gli uffici territoriali degli Enti che trattano la problematica per uno smaltimento consapevole.

GARANZIA • Il prodotto è coperto dalla garanzia prevista dalla legislazione vigente al momento dell'acquisto. Eventuali usi impropri (*1) o danneggiamenti del prodotto non dipendenti da trasporto o da rottura di pezzi dentro la confezione (che dovrà essere integra e sigillata al momento dell'acquisto), non sono coperti da garanzia.

*1 Per usi impropri si intende: Ruotare i meccanismi fino a consumarne o danneggiare i materiali (uso continuo non consentito del prodotto). Rotture derivanti da mancata lubrificazione (vedi istruzioni di montaggio). Montaggio eseguito male. Uso eccessivo di collante. Altro uso non espressamente considerato nelle presenti istruzioni ed avvertenze.

Conservare le istruzioni di montaggio e sicurezza

MANUALE • Aggiornamenti nel sito web: www.riciclandia.it

CLEANING OF THE PRODUCT • During assembly, using glue, it is possible that the elements will be stained, and the pre-cut pieces (of raw wood) have some roughness. In the case it is advisable to carry out a local cleaning with fine abrasive paper (80/100 grit). This operation must be performed under the supervision of an adult (see safety instructions).

PRESERVATION OF THE PRODUCT • dusting from time to time with a soft brush to prevent the dust accumulation.

WHAT TO DO IF

- During the release of the pre-cut elements, a necessary piece is broken or damaged:
Do not throw away the damaged pieces but immediately glue them with vinyl glue, restoring the element (the material of which they are made is made of layers of wood. During the cutting phase, panels are chosen whose surface appears intact, but it is possible that there is a discontinuity of the material that can lead to its weakening, facilitating its breakage).
- During the assembly, a bonding operation is mistakenly made:
If the gluing is fresh and the parts, clean the contact surface with sandpaper and / or with a nail polish remover (see safety instructions), then proceed with assembly again. If the gluing is dry and the parts do not come off, proceed with the separation with the help of a cotton wool ball soaked in solvent for nail polish (see safety instructions), dabbing until the glue has softened and the parts they come off, then proceed as in the previous point above.
- One or more items are missing or damaged in the newly opened package (Attention: the packaging at the time of opening must be complete and complete with the sealed heat-sealed transparent wrapping):
request the missing pieces by e-mail indicating: model (generally starting with the capital "I" and "IL11") reported on the pre-cut sets, production lot (a number from 01 to 10, a dividing bar "/" or "-" and the last 2 digits of the production year eg "01-16") shown on the pre-cut sets, product name (shown on the box), missing element or elements and quantity, referring to the coding given in the assembly instructions, legible copy of the purchase receipt, name, address for shipment, n. phone number for contacts. Send to posta@riciclandia.it indicating: "Request missing materials in the kit... (specify model)". The materials will be shipped within 15 working days.
- If the already assembled object is slightly damaged: *Proceed as in the previous point 1 and 2. If the damage is such that it is right to replace the piece, request the design and the details of the shape of the piece to be self-reconstructed, or make a request with the same indications as in point 3 above with the subject: "Request for replacement materials" will be answered with the indications of the cost, the method of payment and the time required for the delivery.*

CLASSIFICATION OF THE PRODUCT • According to chapter 10 of the Toys Directive 2009/48 this object is similar to products intended for collectors of 14 years and above (10.1.2 point 2) therefore it does not require CE marking but is subject to the rules of the Consumption (Legislative Decree 206/2009 and related updates).

DISPOSAL • The product is made up of materials that can not be classified as special and / or hazardous waste, therefore the waste developed both during assembly and at end of life of the product can be treated as normal domestic waste; however, it is advisable to inquire at the local offices of the authorities that deal with the problem for a conscious disposal.

WARRANTY • The product is covered by the guarantee provided by the legislation in force at the time of purchase. Any improper use (* 1) or damage to the product not dependent on transport or breakage of pieces inside the package (which must be intact and sealed at the time of purchase), are not covered by warranty.

* 1 For improper uses we mean: Rotate the mechanisms to consume or damage the materials (continuous use not allowed of the product). Breakages due to lack of lubrication (see assembly instructions). Assembly performed badly. Excessive use of adhesive. Other use not expressly considered in these instructions and warnings.

Keep the instructions for keeping and safety

Manual updates on the website: www.riciclandia.it